

I-syon MR06

Telemandos
para aplicaciones de
elevación industrial



CARACTERÍSTICAS:

Telemandos para aplicaciones de elevación industrial sin traslación del puente -polipastos de cable y polipastos de cadena- Categoría 3 según EN-954-1 o EN13849, u otras aplicaciones en instalaciones fijas (alimentación AC) que requieran la activación de maniobras utilizando relés. Alimentación del receptor en corriente alterna, según modelos (24-48-115 y

230v AC), con 6 relés de maniobras.

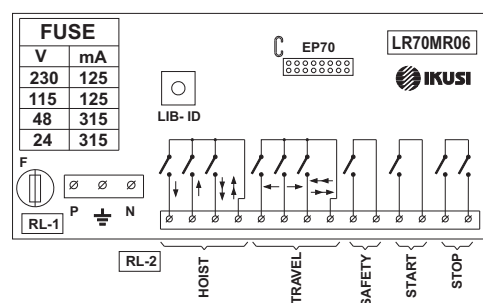
- Nuevo teclado de membrana de alta sensibilidad.
- Tamaño y peso reducidos.
- Transmisor ergonómico, con posibilidad de teclado con funciones de uno o dos pasos.
- Selección automática del canal de trabajo.
- Función de autoaprendizaje y liberación de

ID desde el propio transmisor o desde un nuevo transmisor.

- Salidas del receptor fácilmente programables y de forma remota vía radio, usando el módulo programador.
- Compatible con modulo EEPROM EP70 -gama TM70- para funciones de recuperación y restauración de configuraciones.



>>> Receptor R70MR11



>>> Diagrama bloques salidas receptor

ESPECIFICACIONES TÉCNICAS:

MODELOS	REF. IKUSI
70ME803 TM70MR06-870-230-E	3302655
70ME905 TM70MR06-915-115-2E	3302660
70ME403 TM70MR06C3-433-230-2E	3302662
70ME805 TM70MR06-870-48-2E	3302665
70ME405 TM70MR06C3-433-48-2E	3302668
70ME409 TM70MR06C1-419-48-2E	3302672
70ME410 TM70MR06C1-419-230-2E	3302673
CARACTERÍSTICAS TRANSMISOR	ESPECIFICACIONES TÉCNICAS
Frecuencia disponible. REF 3302655-3302665	870MHz
Frecuencia disponible. REF 3302660	915MHz
Frecuencia disponible. REF 3302662-3302668	433MHz
Frecuencia disponible. REF 3302672-3302673	419MHz
Potencia RF (ERP)	< 1mW 915MHz / < 5mW 870MHz / < 10mW 433MHz
Tipo de modulación	FSK a 4.800 bps y 7.200 bps
Grado de estanqueidad	IP65 / NEMA-4
Canalización / Número de ID	25KHz / 64K por banda de frecuencia
Tiempo de respuesta	< 150ms
Antena	Interna, integrada en PCB
Peso	180gr (sin pilas, ni baterías)
Dimensiones	Largo = 160mm / Ancho = 75mm / Alto = 45mm
Pilas (alcalinas) y baterías recargables (NiMH)	Alcalinas tipo AA 1,5V 2600mAh (-10°C / +50°C) (14°F / 122°F). Rango Comercial NiMH tipo AA 1,2V 1200mAh (-20°C / +70°C) (-4°F / 158°F). Rango Industrial
Autonomía batería	>12h (100% ciclo trabajo) Alcalinas 2600mAh >6h (100% ciclo trabajo) NiMH 1200mAh
EEPROM	Interna / Externa EP70 –extraíble-
Temperatura de funcionamiento	-20°C / +70°C (-4°F / 158°F)
Señalización	1 LED bicolor (RUN)
Señalización acústica	Buzzer integrado en PCB (estándar)
Número de funciones	Máximo: 2 funciones (2 pulsaciones) + ON/STOP + MARCHA(START)
CARACTERÍSTICAS RECEPTOR	ESPECIFICACIONES TÉCNICAS
Frecuencia disponible REF 3302655-3302665	870MHz
Frecuencia disponible REF 3302660	915MHz
Frecuencia disponible. REF 3302662-3302668	433MHz
Frecuencia disponible. REF 3302672-3302673	419MHz
Alimentación REF 3302660	115V AC 50/60Hz (+20% / -30% Vin)
Alimentación REF 3302655-3302662-3302673	230v AC 50/60Hz (+20% / -30% Vin)
Alimentación REF 3302665-3302668-3302672	48v AC 50/60Hz (+20% / -30% Vin)
Número de salidas / Funcion STOP	6 relés de maniobras (3 elevación, 3 traslación) Funcion STOP -> CE / Cat.3 EN-954-1 o EN 13849)
Grado de estanqueidad	IP65 / NEMA-4
Antena	Integrada en PCB (estándar).
Peso	640 grs.
Dimensiones	Largo = 151 mm / Ancho = 129mm / Alto = 61mm
EEPROM	Interna / Externa EP70 –extraíble-
Señalizaciones	MultiLED: 7 LED visibles desde el exterior
Conexiones	Mediante bornas con salidas/entradas para uso con prensaestopas PG16 / M20
Corriente máxima sobre carga resistiva	6A
Temperatura de funcionamiento	-20°C / +70°C (-4°F / 158°F)

PARAMETROS PROGRAMABLES por EEPROM		
Parámetro	Valor por defecto	Rango (valores programables)
START (LLAVE SOFTWARE)	NO	Ver Manual de Usuario
SEARCH MODE	OFF	ON, OFF. (Modo de búsqueda)
TOUT LATENCY	4min	1 a 6min en pasos de 1 min., e infinito (valor "INF" del menú) minutos (Tiempo de paso a latencia)
TOUT OFF	15min	10 a 20min en pasos de 1 min., e infinito (valor "INF" del menú). (Tiempo de paso de estado de latencia a estado "Stand-by" o de bajo consumo).
TSTOP	2s	1 a 10s en pasos de 0,1s (Tiempo de Stop Pasivo)
OUTMODE	MOMENTARY	MOMENTARY or LATCHING (Modo de trabajo de las salidas) -> MOMENTANEO o ENCLAVADO
SOFTSTART	ON	ON u OFF (Permite o prohíbe el arranque suave)
SOFTSTOP	ON	ON u OFF (Permite o prohíbe la parada suave)
ACCEL RAMP	0,1s	0,0s, 0,1s, 0,2s, 0,3s, 0,4s, 0,5s, 0,6s, 0,8s, 1,0s, 1,2s, 1,5s, 1,7s, 2.0s, 2,5s 3,5s, 5.0s (Ajuste de rampa de aceleración para cada salida)
DECEL RAMP	0,1s	0,0s, 0,1s, 0,2s, 0,3s, 0,4s, 0,5s, 0,6s, 0,8s, 1,0s, 1,2s, 1,5s, 1,7s, 2.0s, 2,5s 3,5s, 5.0s (Ajuste de rampa de deceleración para cada salida)
PWM FREQ	300Hz	30Hz a 300Hz; Pasos de 10Hz. (Frecuencia de la señal de salida en receptores R70MP10 independiente para cada una de las salidas)

DESCRIPCIÓN

Telemandos para aplicaciones de elevación industrial sin traslación del puente –polipastos de cable y polipastos de cadena- Funcion STOP Categoría 3 según EN-954-1 o EN13849, u otras aplicaciones en instalaciones fijas (alimentación AC) que requieran la activación de maniobras utilizando relés. Alimentación del receptor en corriente alterna, según modelos (24-48-115 y 230v AC), con 6 relés de maniobras.

- Nuevo teclado de membrana de alta sensibilidad.
- Tamaño y peso reducidos.
- Transmisor ergonómico, con posibilidad de teclado con funciones de uno o dos pasos.
- Selección automática del canal de trabajo.- configurable por Eeprom-
- Función de autoaprendizaje y liberación de ID desde el propio transmisor o desde un nuevo transmisor
- Compatible con modulo EEPROM EP70 -gama TM70- para funciones de recuperación y restauración de configuraciones proporcionando un mantenimiento rapido en caso de sustitución por un nuevo transmisor.



SEDE CENTRAL - SPAIN

IKUSI - Ángel Iglesias S.A.

Pº Miramón, 170 · 20009 San Sebastián · SPAIN

Tél.: +34 943 44 88 00 · Fax: +34 943 44 88 20

tic@ikusi.com · www.ikusi.com



Miembro de
la Asociación de
Marcas Renombradas
Españolas