

I-syon MP10G

Telemandos
para aplicaciones móviles



CARACTERÍSTICAS:

Telemandos para aplicaciones móviles o sistemas autopropulsados. Alimentación del receptor en corriente continua, compatible 12-24v DC, con 10 salidas PWM, correspondiente a 10 funciones.

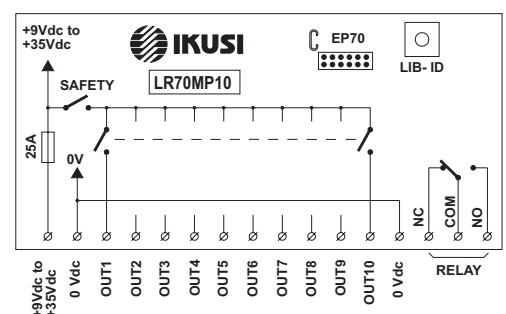
- Nuevo teclado de membrana de alta sensibilidad.

- Tamaño y peso reducidos.
- Transmisor ergonómico, con posibilidad de teclado con funciones de uno o dos pasos.
- Selección automática del canal de trabajo.
- Función de autoaprendizaje y liberación de ID desde el propio transmisor o desde un nuevo transmisor.

- Salidas del receptor fácilmente programables y de forma remota vía radio, usando el módulo programador.
- Compatible con modulo EEPROM EP70-gama TM70-, para funciones de recuperación y restauración de configuraciones.



>>> Receptor R70MR11



>>> Diagrama bloques salidas receptor

ESPECIFICACIONES TÉCNICAS:

MODELOS	REF. IKUSI
70ME801 TM70MP10-870-G	3302650
70ME902 TM70MP10-915-G	3302652
70ME401 TM70MP10-433-G	3302657
CARACTERÍSTICAS TRANSMISOR	ESPECIFICACIONES TÉCNICAS
Frecuencia disponible	
REF 3302650 / 3302652 / 3302657	870MHz / 915MHz / 433MHz
Potencia RF (ERP)	< 1mW 915MHz / < 5mW 870MHz / < 10mW 433MHz
Tipo de modulación	FSK a 4.800 bps y 7.200 bps
Grado de estanqueidad	IP65 / NEMA-4
Canalización	25KHz
Número de ID	64K por banda de frecuencia
Tiempo de respuesta	< 150ms
Selección de la frecuencia de trabajo	Automático al encender el transmisor –configurable por Eeprom-
Antena	Integrada en PCB
Peso	180gr (sin pilas, ni baterías)
Dimensiones	Largo = 160mm / Ancho = 75mm / Alto = 45mm
Pilas (alcalinas) y baterías recargables (NiMH)	Alcalinas tipo AA 1,5V 2600mAh (-10°C / +50°C) (14°F / 122°F) Rango Comercial NiMH tipo AA 1,2V 1200mAh (-20°C / +70°C) (-4°F / 158°F). Rango Industrial
Autonomía batería	>12h (100% ciclo trabajo) Alcalinas 2600mAh >6h (100% ciclo trabajo) NiMH 1200mAh
EEPROM	Interna / Externa EP70 –extraíble-
Temperatura de funcionamiento	-20°C / +70°C (-4°F / 158°F)
Señalización	1 LED bicolor (RUN)
Señalización acústica	Buzzer integrado en PCB (estándar)
Número de funciones	Máximo 10 funciones (1 pulsación) + ON/OFF
CARACTERÍSTICAS RECEPTOR	ESPECIFICACIONES TÉCNICAS
Frecuencia disponible	
REF 3302650 / 3302652 / 3302657	870MHz / 915MHz / 433MHz
Alimentación	9-35V DC
Número de salidas	10 MOSFET (PWM)
Grado de estanqueidad	IP65 / NEMA-4
Antena	Integrada en PCB (estándar)
Selección de la frecuencia de trabajo	Automático al encender el transmisor –configurable por Eeprom-
Peso	430 gr.
Dimensiones	Largo = 151mm / Ancho = 129mm (160mm con PG) / Alto = 61mm
EEPROM	Interna
Señalizaciones	MultiLED: 7 LED visibles desde el exterior
Conexiones	Mediante bornas con salidas/entradas con prensaestopas PG11 / M16 y PG16 / M20
Corriente máxima en cada salida	5A
Máxima corriente de salida (Total)	15A
Rango de frecuencia para salidas PWM	30 – 300Hz
Precisión de las salidas	16 bits (en el rango de la alimentación)
Protección a la entrada	Fusible (formato automoción)
Protecciones en las salidas	Contra inversión de polaridad / Frente a cortocircuitos
Temperatura de funcionamiento	-20°C / +70°C (-4°F / 158°F)
Seguridad de desconexión	Un transistor MOSFET en serie con el positivo de las salidas, realiza las funciones de seguridad.

PARAMETROS PROGRAMABLES por EEPROM		
Parámetro	Valor por defecto	Rango (valores programables)
START (LLAVE SOFTWARE)	NO	Ver Manual de Usuario
SEARCH MODE	OFF	ON, OFF. (Modo de búsqueda)
TOUT LATENCY	4min	1 a 6min en pasos de 1 min., e infinito(valor "INF" del menú) minutos (Tiempo de paso a latencia)
TOUT OFF	15min	10 a 20min en pasos de 1 min., e infinito (valor "INF" del menú). (Tiempo de paso de estado de latencia a estado "Stand-by" o de bajo consumo).
TSTOP	2s	1 a 10s en pasos de 0,1s (Tiempo de Stop Pasivo)
OUTMODE	MOMENTARY	MOMENTARY or LATCHING (Modo de trabajo de las salidas) -> MOMENTANEO o ENCLAVADO
SOFTSTART	ON	ON u OFF (Permite o prohíbe el arranque suave)
SOFTSTOP	ON	ON u OFF (Permite o prohíbe la parada suave)
ACCEL RAMP	0,1s	0,0s, 0,1s, 0,2s, 0,3s, 0,4s, 0,5s, 0,6s, 0,8s, 1,0s, 1,2s, 1,5s, 1,7s, 2.0s, 2,5s 3,5s, 5.0s (Ajuste de rampa de aceleración para cada salida)
DECEL RAMP	0,1s	0,0s, 0,1s, 0,2s, 0,3s, 0,4s, 0,5s, 0,6s, 0,8s, 1,0s, 1,2s, 1,5s, 1,7s, 2.0s, 2,5s 3,5s, 5.0s (Ajuste de rampa de deceleración para cada salida)
PWM FREQ	300Hz	30Hz a 300Hz; Pasos de 10Hz. (Frecuencia de la señal de salida en receptores R70MP10 independiente para cada una de las salidas)

DESCRIPCIÓN

Telemandos para aplicaciones móviles o sistemas autopropulsados. Alimentación del receptor en corriente continua, compatible 12-24v DC, con 10 salidas PWM, correspondiente a 10 funciones.

- Nuevo teclado de membrana de alta sensibilidad.
- Tamaño y peso reducidos.
- Transmisor ergonómico, con posibilidad de teclado con funciones de uno o dos pasos.
- Selección automática del canal de trabajo –configurable por Eeprom-
- Función de autoaprendizaje y liberación de ID desde el propio transmisor o desde un nuevo transmisor.
- Salidas del receptor fácilmente programables, en modos instantaneo o enclavado, así como respuestas temporizadas utilizando el Grabador de Eeprom AP70.
- Compatible con modulo EEPROM EP70 -gama TM70-, para funciones de recuperación y restauración de configuraciones, proporcionando un mantenimiento rapido, en caso de sustitución por un nuevo transmisor.



SEDE CENTRAL - SPAIN

IKUSI - Ángel Iglesias S.A.

Pº Miramón, 170 · 20009 San Sebastián · SPAIN

Tél.: +34 943 44 88 00 · Fax: +34 943 44 88 20

tic@ikusi.com · www.ikusi.com



Miembro de la Asociación de Marcas Renombradas Españolas